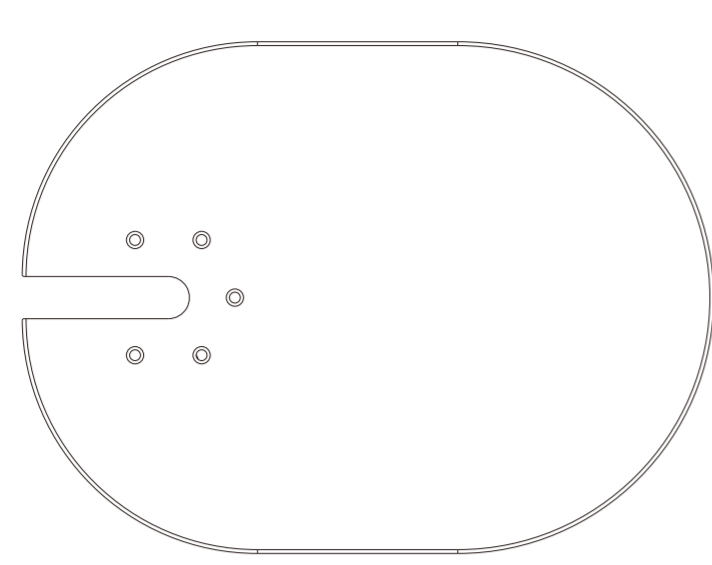


跳板安裝手冊

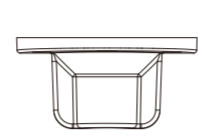
Instruction manual-Platform



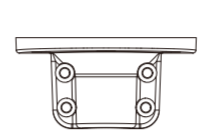
安裝零件名稱



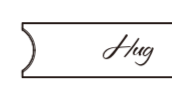
跳板 x1



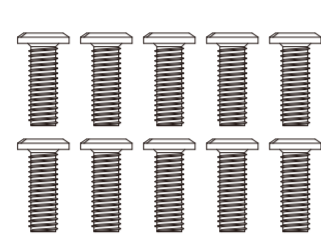
無孔托架 x1



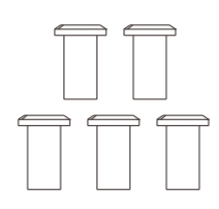
有孔托架 x1



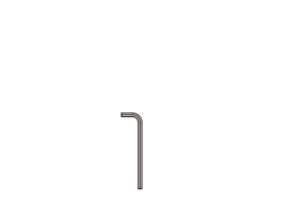
滑蓋 x1



螺絲 x10



套筒螺母 x5

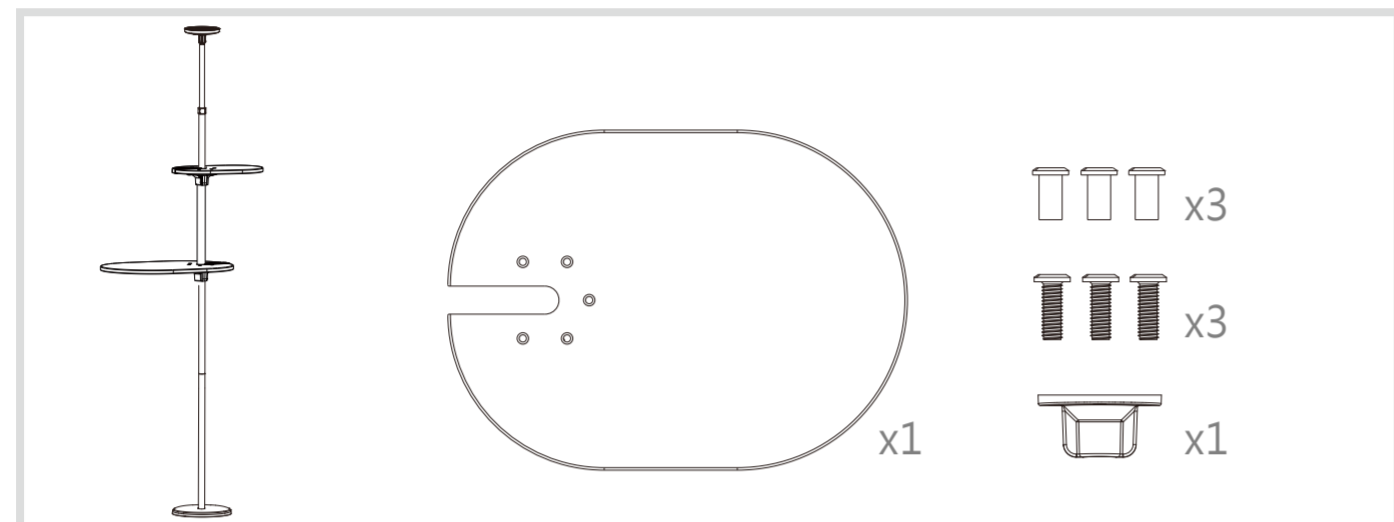


M4 六角扳手 x1

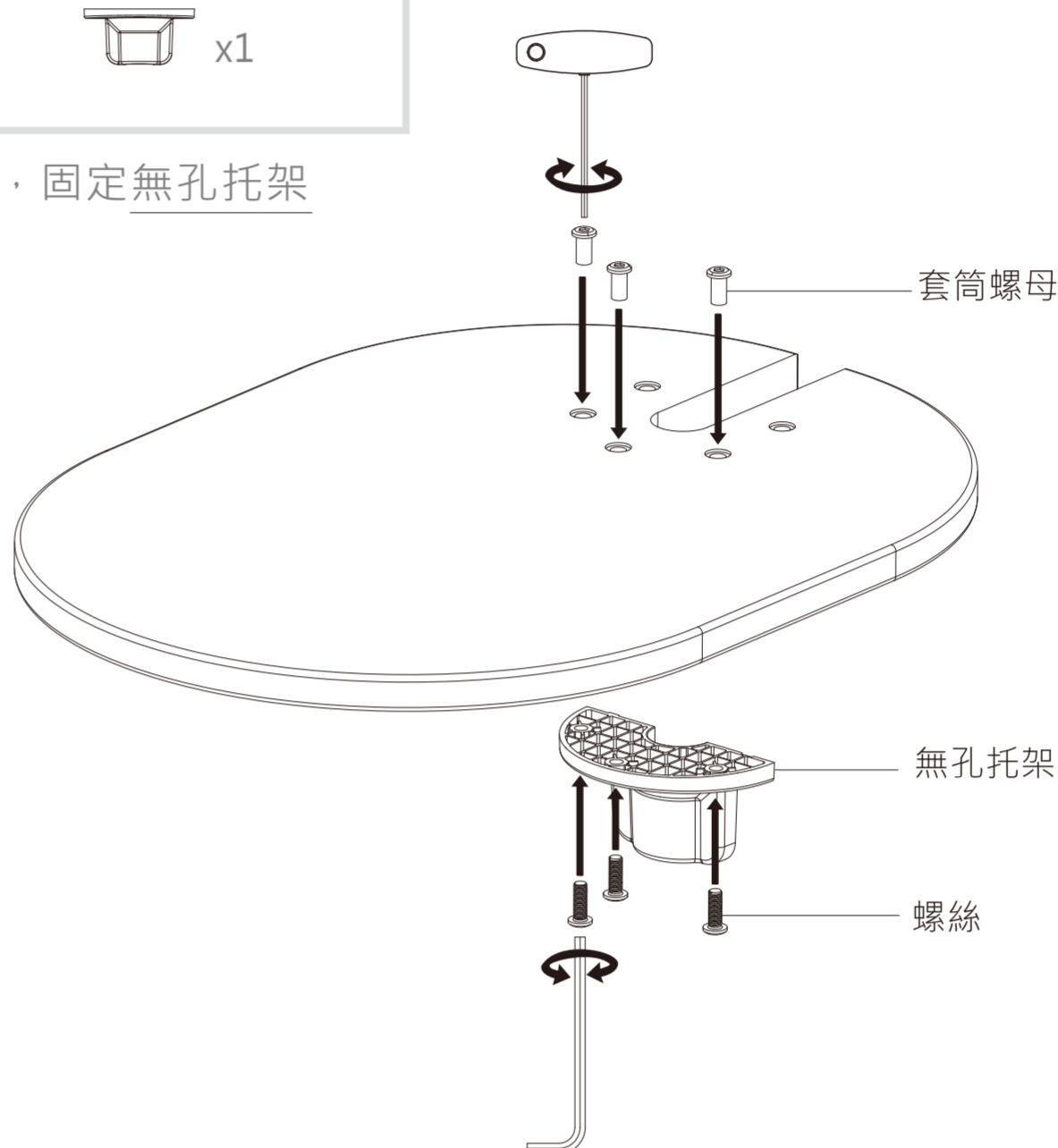


M4 T形扳手 x1

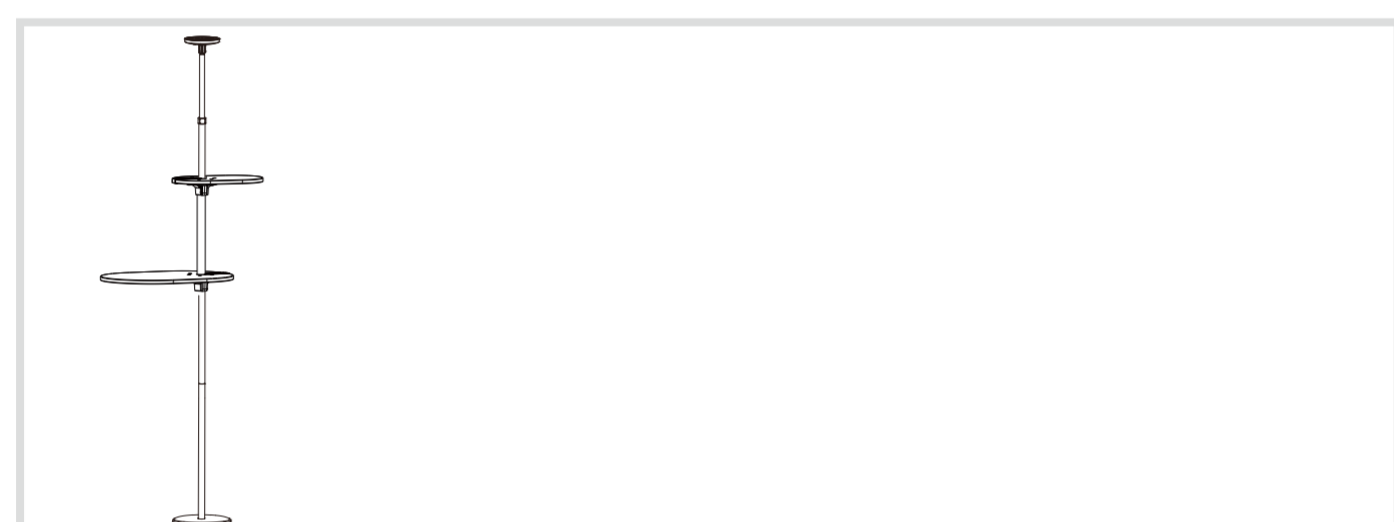
Step 1



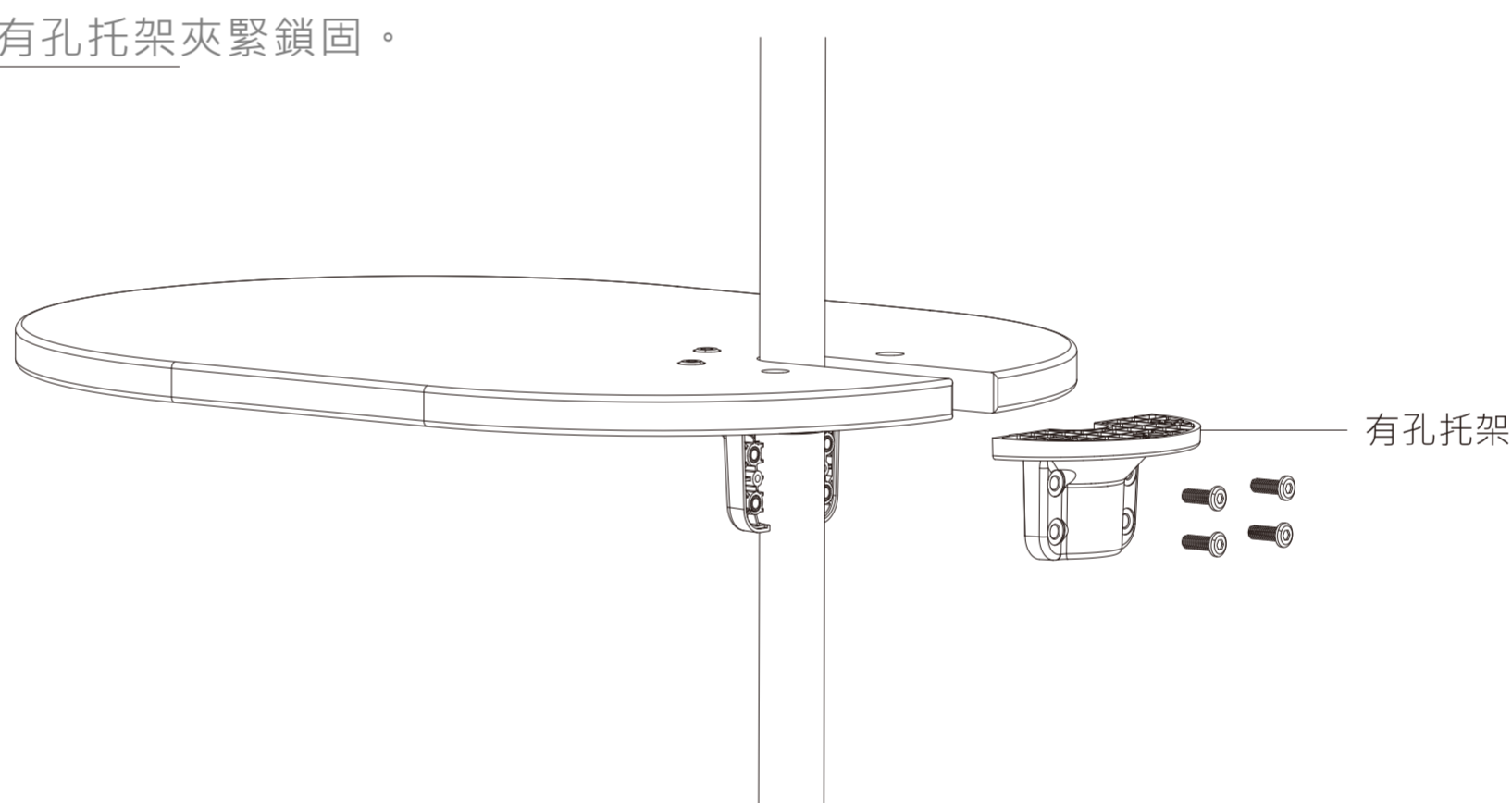
使用套筒螺母、螺絲及2支六角扳手對鎖，固定無孔托架於木板。



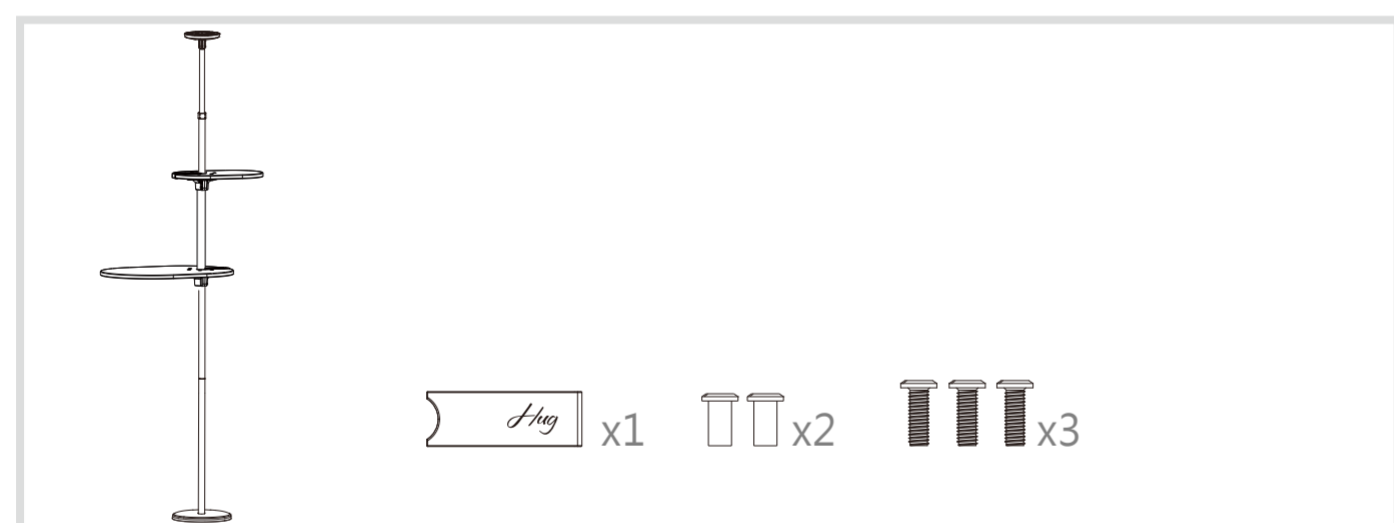
Step 2



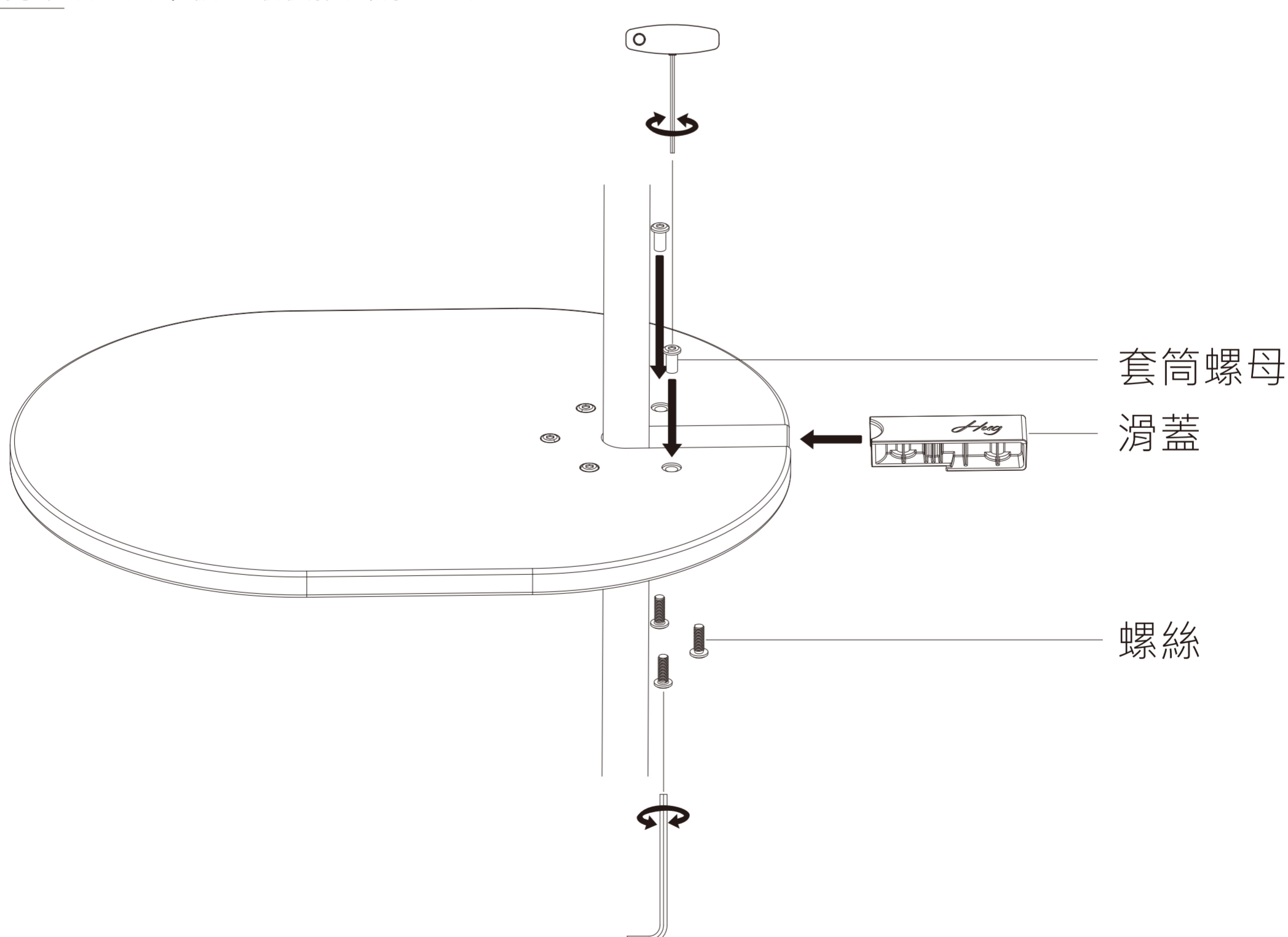
將跳板放置於支柱上，以有孔托架夾緊鎖固。



Step 3



將有孔托架鎖固於木板，最後推入滑蓋固定。



大/小跳板組合完成圖

